

# FAC

用户手册



# SwellPro

最新版本说明书及最新无人机和相机的固件请访问 [www.swellpro.cn](http://www.swellpro.cn) 获取。

V1.0 – 2021.06

## 感谢

FAC 相机是专为 SD4 设计的定向全高清防水相机，可以在无人机飞行时提供飞行视觉同时可以录制全高清视频。FAC 相机的紧凑和轻量的设计让它几乎不会对 SD4 的飞行时间有什么影响，从而让 SD4 兼具飞行视觉和拍摄能力的同时能够飞的更久、更远。

## 使用本手册

本文档设计用于在计算机或移动设备上打印或查看。

## 教学视频

观看教学视频或下载相关软件，请登陆斯威普官方网站 [www.swellpro.cn](http://www.swellpro.cn) 或者关注斯威普微信公众号。



# 目录

感谢 .....	2
使用本手册 .....	2
教学视频 .....	2
目录 .....	3
使用注意事项 .....	3
安装 .....	4
相机安装 .....	4
SD 卡安装 .....	5
使用后装箱 .....	5
遥控操作 .....	6
相机指示灯 .....	6
云台的控制 .....	6
相机控制 .....	7
APP 操作界面 .....	7
规格 .....	10
版本信息 .....	11

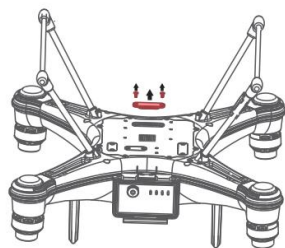
## 使用注意事项

- FAC 相机采用精密电子元件和耐腐蚀材料制造而成，可在恶劣的海洋环境中运行。与任何船用设备一样，长寿命和无故障运行依赖于对设备的适当注意和维护。

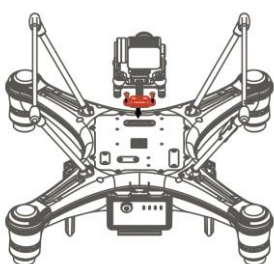
- 在水面起飞和降落时，请减速缓慢操作以免高速接触水面时巨大的冲击力对相机造成损坏。从高空直接坠落或撞入水中，这样无人机和挂载相机可能会造成重大损坏。
- 在海水中飞行后，请在电机等缝隙内水分还未干之前，立即彻底用干净的淡水浸泡并彻底冲洗。
- 如果海水或其他沉积物在挂载相机上干燥结晶成盐，请在使用前彻底用淡水浸泡并清洁相机上的所有结晶。有关详细信息，请参阅手册的“维护”部分。

## 安装

### 相机安装



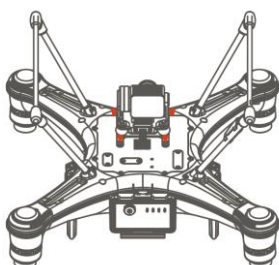
1. 用随机配带的螺丝刀松开相机防水盖板的螺钉，取下防水盖板。



2. 把相机的插头插到打开的接口位，再用螺丝刀锁紧螺钉。

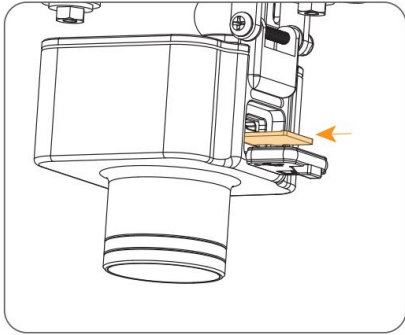
⚠ 在固定云台接口之前，确定橡胶圈固定在相机接口上再上螺丝。

⚠ 确保相机接口表面是干净无沙无灰尘的。



3. 把相机顶部固定件的螺丝孔对准机器底部的固定孔，再用螺钉锁紧相机，完成相机安装。确定相机对着的方向是机头方向。

## SD 卡安装



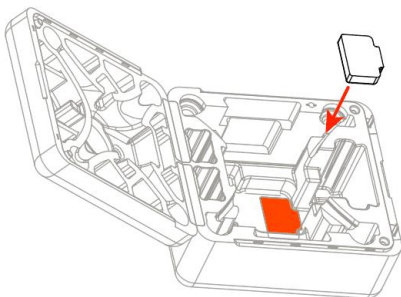
1. 请打开相机顶部软橡胶密封塞，按正确方向插入 Micro SD 卡，用拇指指甲按压 Micro SD 卡，听到“咔嚓”声，表示安装到位。
2. 安装好 Micro SD 卡后，请把橡胶塞重新扣紧保证密封。

**⚠** 为了保证相机的防水，请确保橡胶塞完全密封再继续使用。

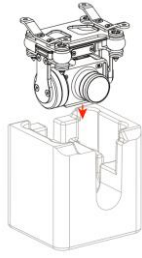
- ◆ FAC 相机支持最高容量为 128GB 的 Micro SD 卡。由于相机要求快速读写高码流的视频数据，请使用 Class 10 或 UHS-1 及以上规格的 Micro SD 卡，以保证正常相机记录数据。
- ◆ 请勿在飞行器拍摄过程中插入或者拔出 Micro SD 卡，否则数据文件有可能会损坏或者丢失。
- ◆ 完成录像后，请先停止录像并保存文件。如果直接断电，而没有保存，则录像文件会损坏不可使用。

## 使用后装箱

使用完云台相机之后，你可以选择不拆卸云台相机，直接把云台相机和飞机放回飞机的箱子。以下步骤将会告诉你如何安全地装箱和固定云台相机。



1. 取出包装箱内带双面胶的垫块，然后把垫块粘贴到包装箱原来装云台小盒子的凹位（如左图）。

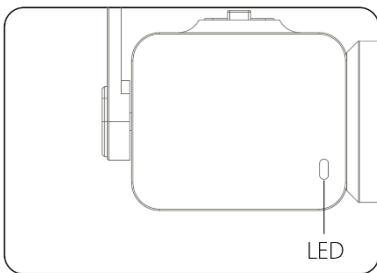


2. 把安装好的云台和飞机，清洁干燥后，用原始附带的云台保护件固定好云台（如左图），最后把整机直接放到手提箱内存储或者运输。

## 遥控操作

### 相机指示灯

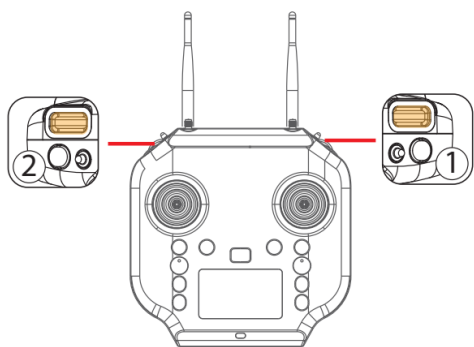
相机后方有一个 LED 指示灯会显示红灯或绿灯，使用它的时候可以通过显示的灯亮来了解相机的状态。



LED		
	绿灯常亮	预览画面
	绿灯闪烁	没有 TF 卡
	红灯亮一次	拍照片
	红灯闪烁	视频录制
常亮	慢闪	

### 云台的控制

遥控器操作	描述
-------	----



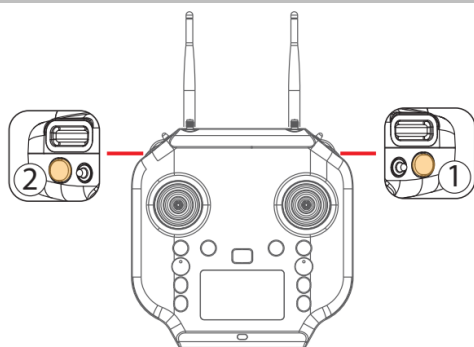
云台俯仰①：控制云台相机上下转动  $0^{\circ} \sim -90^{\circ}$ 。

云台转动②：GC1-S 不能进行云台转动。云台转动只适用于三轴云台，比如 GC3-S, GC3-T。

## 相机控制

### 遥控器操作

### 描述

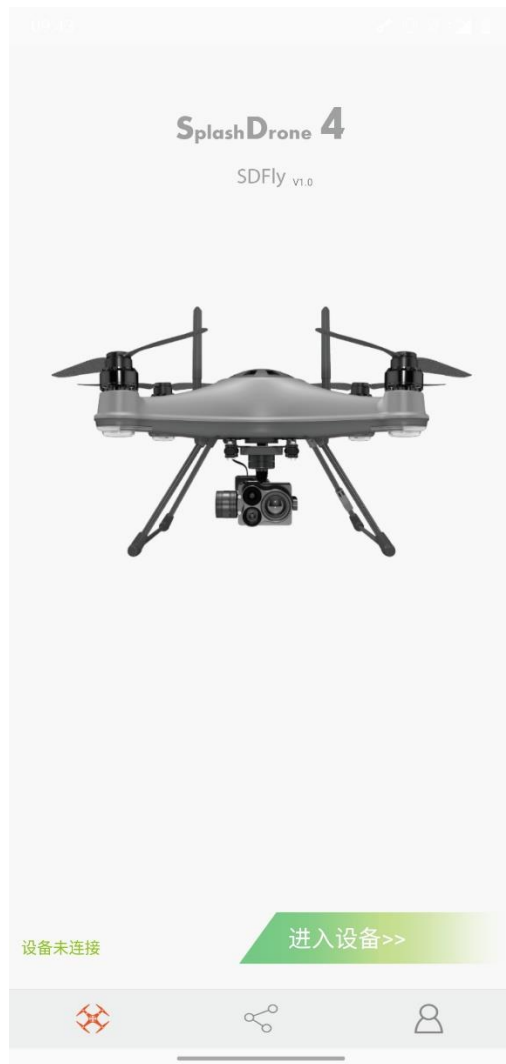


拍照①：短按一次以当前拍照模式拍照，完成后恢复预览状态。

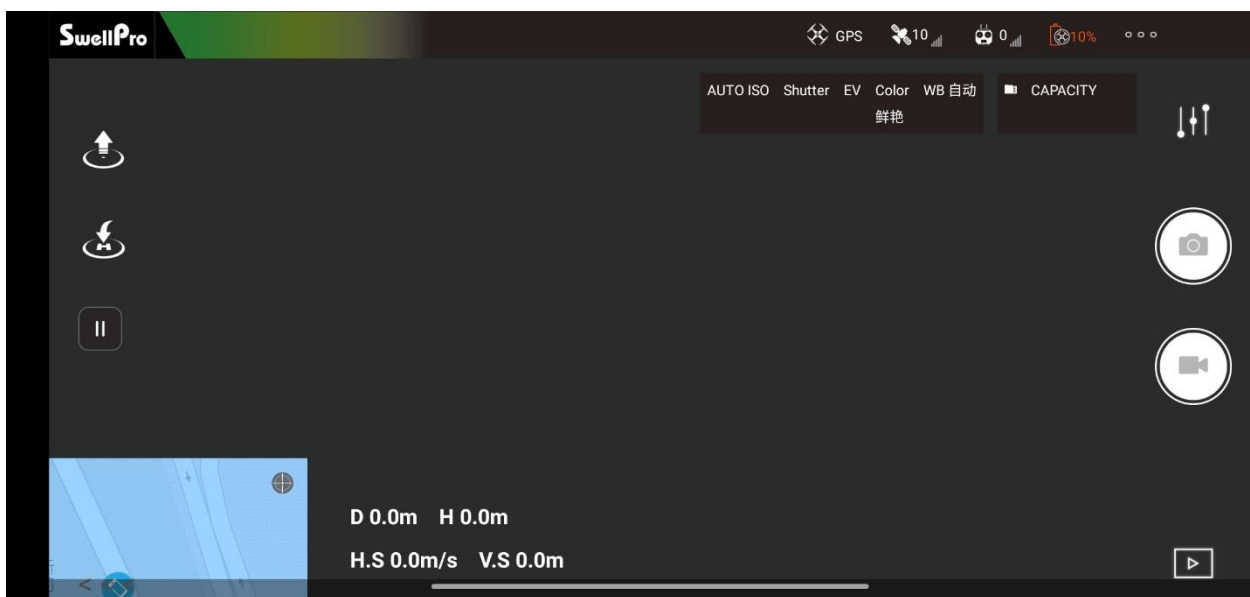
录像②：短按一次开始录像，再次短按关闭录像并保存。

## APP 操作界面

开启遥控器和飞机，手机正常连接遥控 Wi-Fi 后打开 SDFly APP，设备连接后点击“进入设备”。



进入设备

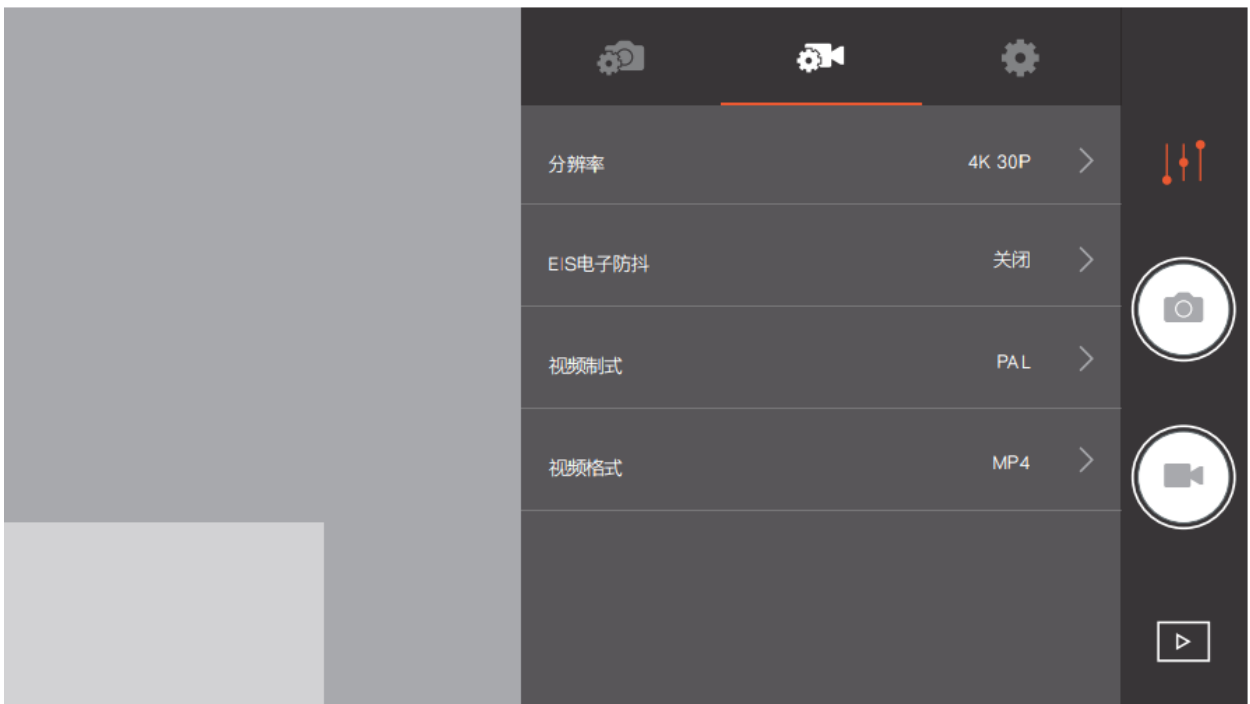


相机界面





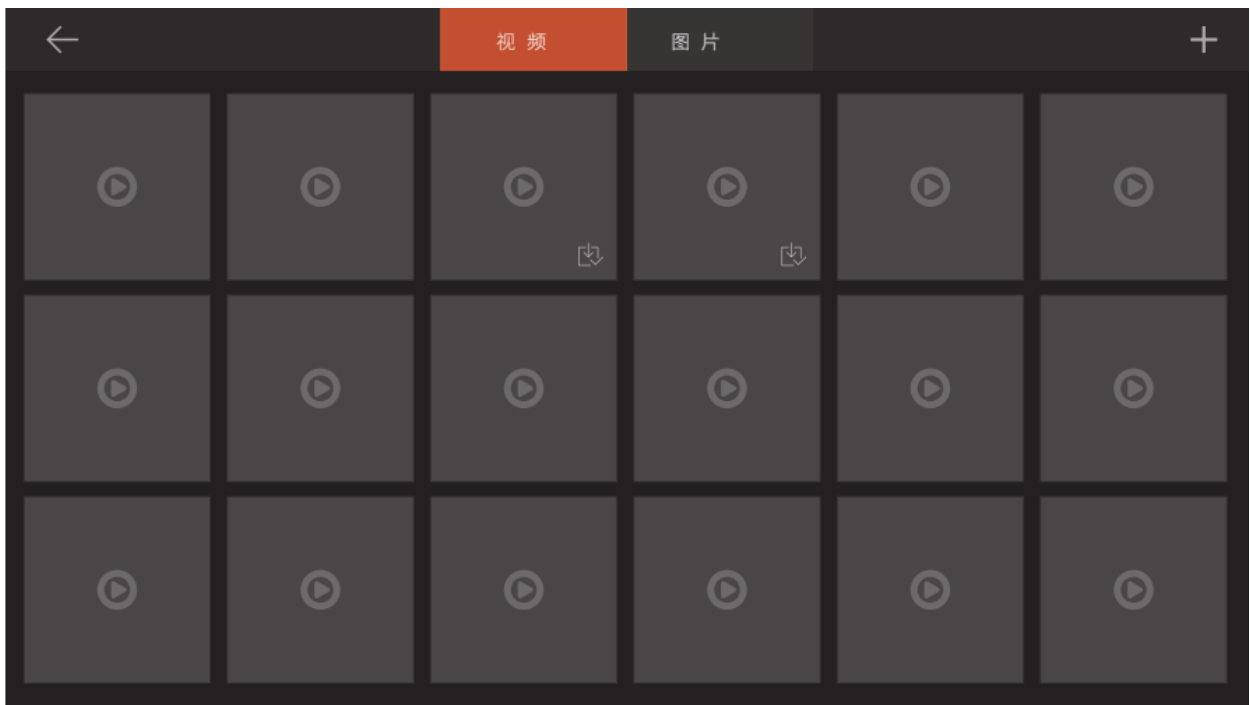
拍照设置界面



录像设置界面



相机设置界面



回放界面

## 规格

FAC

防水等级:	IP67
重量:	约 85g
尺寸:	45*44*40mm
影像传感器:	1/2.7" 2M CMOS
镜头:	F2.2mm; f/5.06; FOV: 130°
连拍模式:	3/5/10 张
视频分辨率:	FHD: 1920*1080 30/60p   HD: 1280*720/60p
视频最大码流:	30 Mbps
图片格式:	JPEG
视频格式:	MP4, MOV
存储卡:	Micro SD 卡: 最大支持 128GB 容量, 写入速度≥ 30 MB/s, 建议使用 Class 10 及以上或达到 UHS-1 评级的 Micro SD 卡
工作温度:	-10°C - 40°C

## 版本信息

斯威普的产品会不断的进行改进提升, 同时我们的用户手册也会不断地改进和修正。建议您到斯威普的官网 [www.swellpro.com](http://www.swellpro.com) 去查看最新版本的用户手册。

### 版本

1.0 FAC 用户手册第一版